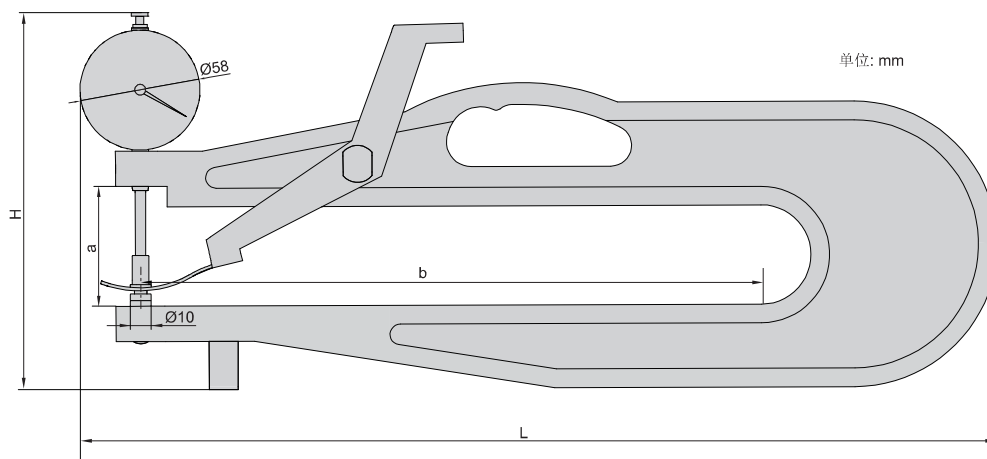


大喉深测厚规



2770-30



- 符合企业标准
- 不锈钢测头与测砧

(mm)

型号	测量范围	分度值	精度	L	H	a	b
2770-30	0-30mm	0.01mm	±0.05mm	440	183	58	300